

Read instructions or watch easy-to-follow video. Scan QR code or visit <https://goo.gl/GhdCb>

40954 DAYSMART 7-DAY IN-WALL TIMER

INSTALLATION INSTRUCTIONS

WARNING

RISK OF ELECTRICAL SHOCK

- SHUT OFF POWER AT FUSE BOX OR CIRCUIT BREAKER BEFORE INSTALLATION
- DO NOT USE IN WET LOCATIONS
- USE INDOORS ONLY

RISK OF FIRE

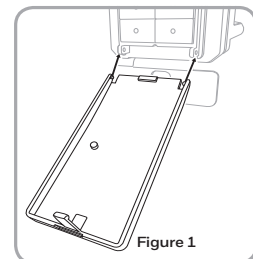
- DO NOT USE TO CONTROL APPLIANCES THAT CONTAIN HEATING ELEMENTS (COOKING APPLIANCES, HEATERS, IRONS, ETC.)

- DO NOT EXCEED ELECTRICAL RATINGS
- DO NOT USE TO CONTROL RECEPTACLES
- USE COPPER WIRE ONLY WITH THIS DEVICE
- TIGHTEN ALL CONNECTIONS TO 1-1.4 N-M (8.85 TO 12.39 LBF-IN.)
- FOR SUPPLY CONNECTIONS, USE 14AWG OR LARGER WIRE RATED AT LEAST 75° C
- FOR GROUNDING LEAD, USE 12AWG OR LARGER WIRE RATED AT LEAST 75° C

CHANGING THE DOOR

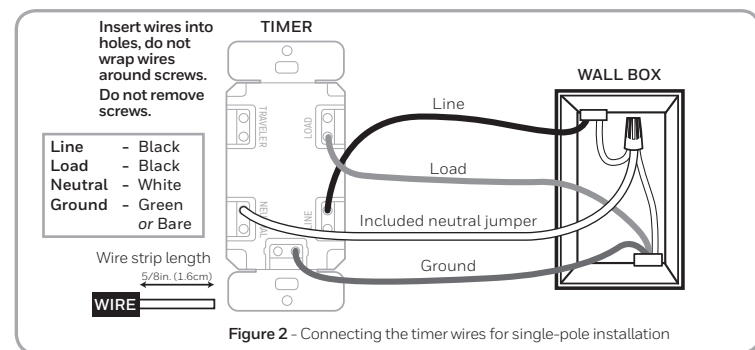
This device includes a light almond door. To switch the doors, proceed as follows:

1. Before attaching the wallplate or installing the timer open the timer door to be removed. Find the left and right spots where the door snaps into the timer hinges. Choose either the left or right side, and pull off the door from the timer. Once one side is removed, the other side will pull off easily.
2. Align the bottom of the replacement door with the hinges on the bottom of the timer. Push one of the sides of the door into the timer hinge until it snaps into place. Press the second side of the door to the timer. See **Figure 1**.



Note: If you are unsure or unclear about this installation or if the wires in your box do not match the manual (not all switch boxes have neutral wires), contact a qualified, licensed electrician.

SINGLE-POLE INSTALLATION



1. Turn OFF the main power at the circuit breaker or fuse box.
2. Remove the existing switch.
3. Connect the timer to the wall box wires as shown in **Figure 2**.
 - a) Connect the hot/live line wire to the LINE terminal.
 - b) Connect the load wire to the LOAD terminal.



DO NOT RETURN THIS PRODUCT TO THE STORE

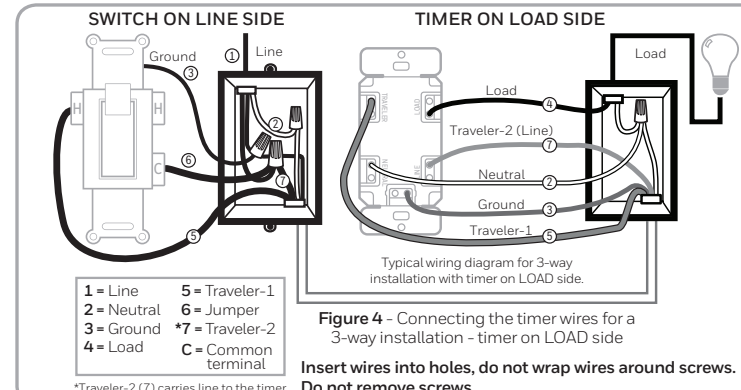
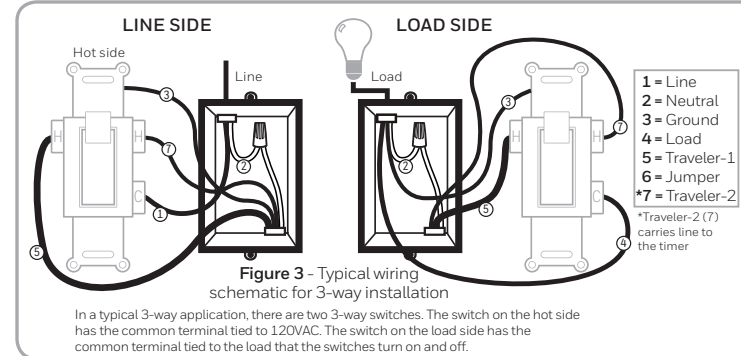
Questions? Contact our U.S.-based Consumer Care at 1-855-698-8324, Monday-Friday, 7AM-8PM CST.

For the most up-to-date product support, accessories, electronic (PDF) format manuals and more, visit www.byjasco.com/support.

c) Connect the ground wire to the GROUND terminal.
d) Connect the neutral wire to the NEUTRAL terminal. Often the neutral wire can be found in the back of the wire box connected with a wire nut. There may be several neutral wires bound together. Add the timer neutral wire to the other neutral wires, and secure with a wire nut. If needed, use the included jumper.

4. Ensure all terminals are tightened to 8.85 - 12.39 lbf-in., and tuck the wires into the wall box, leaving room for the timer.
5. Use the screws to mount the timer to the wall box, being careful not to crush any wires.
6. Reinstall your wallplate.
7. Turn the main power on at the circuit breaker.
8. If the timer does not turn on, disconnect the power at the circuit breaker or fuse box. Swap the line and load wires on the timer. Remount the timer and wallplate, then restore power at the fuse box or circuit breaker.

TIMER ON LOAD SIDE 3-WAY INSTALLATION INSTRUCTIONS



Preparing the switch on the line side

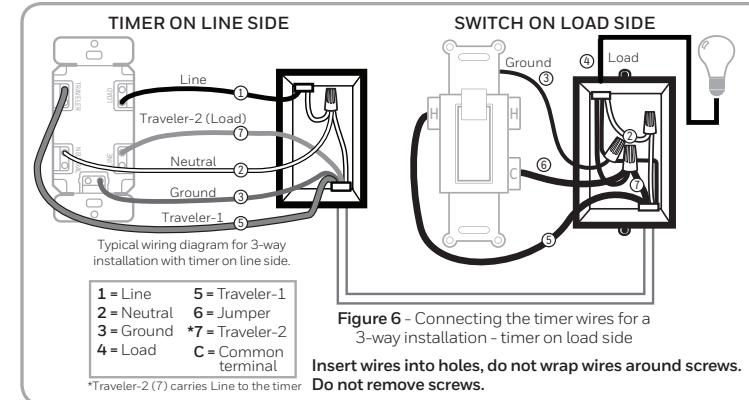
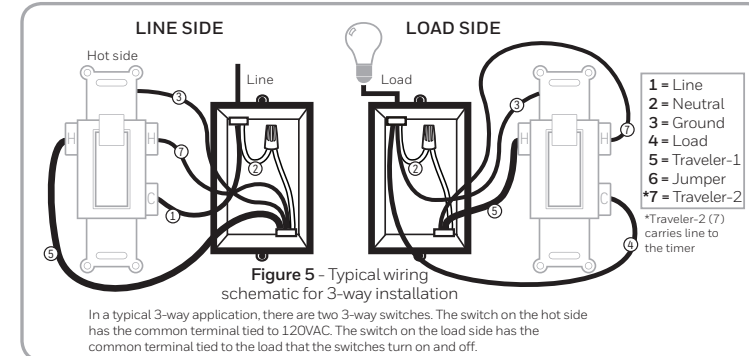
1. Turn off power at the circuit breaker or fuse box.
2. Using the line side of **Figure 3** as a visual reference, label and remove the line wire (1) from the common terminal (C) and the traveler-2 wire (7) from the hot terminal (H).

3. Using **Figure 4** as a reference, connect the provided jumper wire (6), the line wire (1) from the common terminal (C) and the traveler-2 wire (7) with a wire nut.
4. Connect the other end of the jumper wire (6) to the common terminal (C) on the switch. Record the marking/color coding of the traveler-1 (5) and traveler-2 (7) wires for later use.
5. Carefully tuck the wires into the box, leaving room for the switch.
6. Install the switch in the box.

Installing the timer on the load side

1. Using the load side of **Figure 3** as a reference, remove the load side 3-way switch and the four wires. Label the wire removed from the common terminal load (4) and the wires from the hot terminals (H) as traveler-1 (5) and traveler-2 (7).
2. Using the timer on load side of **Figure 4** as a reference for the remaining steps, connect the load wire (4) to the load terminal.
3. Connect the traveler-2 wire (7) to line terminal.
4. Connect the traveler-1 wire (5) to the traveler terminal.
5. Connect the white neutral wire (2) from the switch box to the neutral terminal of the timer. There may be several neutral wires bound together with a wire nut. Add the neutral wire to the bundle and secure with a wire nut. If needed, use included jumper.
6. Connect the green/bare ground wire (3) in the switch box to the ground terminal.
7. Carefully tuck the wires into the switch box, leaving room for the timer.
8. Use the supplied screws to install the timer, being careful not to crush or pinch the wires.
9. Restore power at the circuit breaker or fuse box.
10. Verify the load turns ON/OFF when you manually turn the timer ON and OFF. Perform this test with the switch in both positions. The timer relay should click ON/OFF. If you hear the relay click but the load does not turn ON/OFF properly, check your wiring.
11. If the load does not operate properly, disconnect the power at the circuit breaker or fuse box. Then, swap the traveler-2 (line) wire (7) and traveler-1 wire (5) on the timer.

TIMER ON LINE SIDE 3-WAY INSTALLATION INSTRUCTIONS



Preparing the switch on the load side

1. Turn off power at the circuit breaker or fuse box.
2. Using the switch on load side of **Figure 5** as a reference, label and remove the load wire (4) from the common terminal (C) and the traveler-2 wire (7) from the hot terminal (H).
3. Using **Figure 6** as a reference, connect the provided jumper wire (6) (supplied), the load wire (4) from the common terminal (C) and the Traveler-2 wire (7) with a wire nut.
4. Connect the other end of the jumper wire (6) to the common terminal (C) on the switch. Record the marking/color coding of the traveler-1 (5) and traveler-2 (7) wires so you can tell them apart for later use.
5. Carefully tuck the wires into the switch box leaving room for the timer.
6. Install the switch in the box.

Installing the timer on the line side

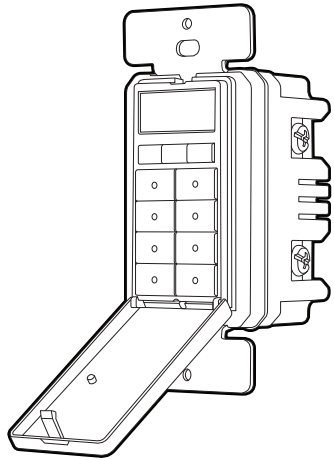
1. Using the line side of **Figure 5** as a visual reference, remove the line side 3-way switch and the four wires. Label the wire removed from the common terminal (C) line (1) and the wires from the hot terminals (H) as traveler-1 (5) and traveler-2 (7).
2. Using the timer on line side of **Figure 6** as a reference for the remaining steps, connect the line wire (1) to the line terminal of the timer.
3. Connect the white neutral wire (2) to the neutral terminal. There may be several wires bound together with a wire nut. Add the neutral wire to the bundle and secure with a wire nut.
4. Connect the traveler-1 wire (5) to the traveler terminal and the traveler-2 wire (7) to the load terminal of the timer.

5. Connect the green/bare ground wire (3) to the ground terminal.
6. Carefully tuck the wires into the switch box, leaving room for the timer.
7. Use the supplied screws to install the timer, being careful not to crush or pinch the wires.
8. Restore power at the circuit breaker or fuse box.
9. Verify the load turns ON/OFF when you manually turn the timer ON and OFF. Perform this test with the switch in both positions. The timer relay should click ON/OFF. If you hear the relay click but the load does not turn ON/OFF properly, check your wiring.
10. If the load does not operate properly, disconnect the power at the circuit breaker or fuse box. Then, swap the traveler-2 (load) wire (7) and traveler-1 wire (5) at the timer or the toggle switch.

The Honeywell Trademark is used under license from Honeywell International Inc. Honeywell International Inc. makes no representation or warranties with respect to this product. This product is manufactured by Jasco Products Company LLC. This Jasco product comes with a 2-year limited warranty. Visit www.byjasco.com for warranty details.
MADE IN CHINA/HECHO EN CHINA
©JASCO 2019 | 40954 Installation Instructions | 04/11/19 v1

Jasco Products Company LLC.

10 E. Memorial Road
Oklahoma City, OK 73114



40954 7 DÍAS INTELIGENTES TEMPORIZADOR DE PARED

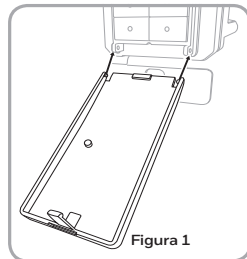
INSTRUCCIONES DE INSTALACIÓN

ADVERTENCIA	
RIESGO DE DESCARGA ELÉCTRICA <ul style="list-style-type: none"> • INTERRUMPA EL SUMINISTRO ELÉCTRICO DESDE EL PANEL DE FUSIBLES O EL DISYUNTOR ANTES DE PROCEDER A LA INSTALACIÓN. • NO UTILICE EN LUGARES HÚMEDOS • SOLO PARA USO EN INTERIORES 	<ul style="list-style-type: none"> • NO UTILICE EL DISPOSITIVO PARA CONTROLAR TOMACORRIENTES • USE SOLO CABLES DE COBRE CON ESTE DISPOSITIVO. • APRIETE TODAS LAS CONEXIONES A 1-1.4 N-M (DE 8,85 A 12,39 LBF-IN). • PARA LAS CONEXIONES DE SUMINISTRO, USE UN CABLE DE 14 AWG O UN CALIBRE SUPERIOR APTO, COMO MÍNIMO, PARA 75 °C. • PARA LAS CONEXIONES A TIERRA, USE UN CABLE DE 12 AWG O UN CALIBRE SUPERIOR APTO, COMO MÍNIMO, PARA 75 °C.
RIESGO DE INCENDIO <ul style="list-style-type: none"> • NO UTILICE PARA CONTROLAR APARATOS QUE INCLUYAN RESISTENCIAS ELÉCTRICAS (APARATOS DE COCCIÓN, CALEFACTORES, PLANCHAS, ETC.) • NO SUPERE LOS VALORES NOMINALES ELÉCTRICOS. 	

CAMBIAR LA TAPA

Este dispositivo incluye una tapa color almendra claro. Para cambiar las tapas, haga lo siguiente:

1. Antes de instalar la placa de pared o de instalar el temporizador, abra la tapa del temporizador que se debe retirar. Encuentre el punto a la izquierda y a la derecha en donde la tapa encaja en las bisagras del temporizador. Elija el lateral izquierdo o derecho y retire la tapa del temporizador. Una vez retirado un lateral, el otro saldrá fácilmente.
2. Alinee la parte inferior de la tapa de reemplazo con las bisagras de la parte inferior del temporizador. Presione uno de los laterales de la tapa en la bisagra del temporizador, hasta que encaje en su lugar. Presione el segundo lateral de la tapa en el temporizador. Ver **Figura 1**.



Nota: Si no está seguro o duda acerca de esta instalación o si los cables de la caja que usará no coinciden con el manual (no todas las cajas de interruptores tienen cables neutros), comuníquese con un electricista calificado con licencia.

INSTALACIÓN MONOFÁSICA

Inserte los cables en los orificios, no pase los cables alrededor de los tornillos. No quite los tornillos.

Line (línea) - Negro
Load (carga) - Negro
Neutral (neutro) - Blanco
Ground (tierra) - Verde o pelado

Longitud de cable sin aislamiento: 5/8 pulg. (1,6 cm)

CABLE

Figura 2: Conexión de los cables del temporizador para una instalación monofásica

3. Interrumpa la corriente principal al disyuntor o panel de fusibles.
4. Retire el interruptor existente.
5. Conecte el temporizador a los cables de la caja de embutir como se muestra en la **Figura 2**.
 - a) Conecte el cable vivo/con corriente line (línea) al terminal LINE (línea).
 - b) Conecte el cable load (carga) al terminal LOAD (carga).



¿Preguntas? Comuníquese con nuestro Centro de atención al cliente con sede en EE. UU. al 1-855-698-8324, de lunes a viernes, de 7:00 a. m. a 8:00 p. m. CST (hora central estándar). Para recibir el soporte técnico más actualizado sobre productos, accesorios, manuales en formato digital (PDF), entre otros, visite www.byjasco.com/support

- c) Conecte el cable ground (tierra) al terminal GROUND (tierra).
- d) Conecte el cable neutral (neutro) al terminal NEUTRAL (neutro). Muchas veces, el cable neutro se puede encontrar en la parte trasera de la caja de embutir conectado con un empalme de cables. Puede haber varios cables neutros amarrados con un empalme de cables. De ser necesario, use el cable del puente incluido.
6. Asegúrese de que todos los terminales estén ajustados a 8,85 -12,39 lbf-in e introduzca los cables en la caja de embutir, dejando espacio para el temporizador.
7. Use los tornillos para instalar el temporizador en la caja de embutir, teniendo cuidado de no apretar los cables.
8. Vuelva a instalar la placa de pared.
9. Restablezca la corriente principal en el disyuntor.
10. Si el temporizador no enciende, desconecte el suministro eléctrico en el disyuntor o panel de fusibles. Intercambie los cables line (línea) y load (carga) en el temporizador. Vuelva a montar el temporizador y la placa de pared; luego, restablezca el suministro eléctrico en el disyuntor o panel de fusibles.

TEMPORIZADOR EN EL LADO LOAD (CARGA) INSTRUCCIONES PARA INSTALACIÓN DE 3 VÍAS

Figura 3: Esquema de cableado típico para una instalación de 3 vías

En una aplicación de 3 vías, existen dos interruptores de 3 vías. El interruptor del lado con corriente (HOT) tiene el terminal común conectado a 120 V CA. El interruptor del lado load (carga) tiene el terminal común conectado a la carga que los interruptores conectan y desconectan.

Figura 4: Conexión de los cables del temporizador para una instalación de 3 vías con el temporizador en el lado LOAD (carga).

Inserte los cables en los orificios, no pase los cables alrededor de los tornillos. No quite los tornillos.

Preparación del interruptor en el lado line (línea)

1. Desconecte la electricidad en el disyuntor o panel de fusibles.
2. Usando el lado line (línea) de la **Figura 3** como referencia visual, etiquete y quite el cable line (línea) (1) del terminal común (C) y el cable de retorno 2 (7) del terminal vivo (H).

3. Usando la **Figura 4** como referencia, conecte el cable puente provisto (6), el cable line (línea) (1) del terminal común (C) y el cable de retorno 2 (7) con un empalme de cables.
4. Conecte el otro extremo del cable puente (6) en el terminal común (C) del interruptor. Tome nota de la codificación de color/marcado de los cables de retorno 1 (5) y 2 (7) para usarlos posteriormente.
5. Con cuidado, introduzca los cables en la caja de embutir, dejando espacio para el interruptor.
6. Instale el interruptor en la caja.

Instalación del temporizador en el lado load (carga)

1. Usando el lado load (carga) de la **Figura 3** como referencia, quite el interruptor de 3 vías del lado load (carga) y los cuatro cables. Etiquete el cable que retiró del terminal común como load (carga) (4) y los cables de los terminales vivos (H) como retorno 1 (5) y retorno 2 (7).
2. Usando el temporizador en el lado load (carga) de la **Figura 4** como referencia para los pasos restantes, conecte el cable load (carga) (4) al terminal load (carga).
3. Conecte el cable de retorno 2 (7) al terminal line (línea).
4. Conecte el cable de retorno 1 (5) al terminal traveler (retorno).
5. Conecte el cable neutro blanco (2) de la caja de interruptores al terminal neutral (neutro) del temporizador. Puede haber varios cables neutros amarrados con un empalme de cables. Agregue el cable neutro al grupo y asegúrelo con un empalme de cables. De ser necesario, use el cable del puente incluido.
6. Conecte el cable verde/pelado de conexión a tierra (3) en la caja de interruptores al terminal ground (tierra).
7. Con cuidado, introduzca los cables en la caja de interruptores, dejando espacio para el temporizador.
8. Utilice los tornillos provistos para instalar el temporizador, teniendo cuidado de no apretar o pellizcar los cables.
9. Restablezca el suministro eléctrico en el disyuntor o panel de fusibles.
10. Verifique que la carga se conecte y desconecte al encender y apagar manualmente el temporizador. Realice esta prueba con el interruptor en ambas posiciones. El relé del temporizador hará clic al encender y apagar. Si escucha el clic del relé pero la carga no se enciende ni apaga correctamente, revise el cableado.
11. Si la carga no funciona correctamente, desconecte el suministro eléctrico en el disyuntor o panel de fusibles. Luego, intercambie el cable de retorno 2 (line, línea) (7) y el cable de retorno 1 (5) en el temporizador.

TEMPORIZADOR EN EL LADO LINE (LÍNEA) INSTRUCCIONES DE INSTALACIÓN DE 3 VÍAS

Figura 5: Esquema de cableado típico para una instalación de 3 vías

En una aplicación de 3 vías, existen dos interruptores de 3 vías. El interruptor del lado con corriente (HOT) tiene el terminal común conectado a 120 V CA. El interruptor del lado load (carga) tiene el terminal común conectado a la carga que los interruptores conectan y desconectan.

Figura 6: Conexión de los cables del temporizador para una instalación de 3 vías con el temporizador en el lado load (carga)

Inserte los cables en los orificios, no pase los cables alrededor de los tornillos. No quite los tornillos.

Preparación del interruptor en el lado load (carga)

1. Desconecte la electricidad en el disyuntor o panel de fusibles.
2. Usando el interruptor en el lado load (carga) de la **Figura 5** como referencia, etiquete y quite el cable load (carga) (4) del terminal común (C) y el cable de retorno 2 (7) del terminal vivo (H).
3. Usando la **Figura 6** como referencia, conecte el cable puente provisto (6), el cable load (carga) (4) del terminal común (C) y el cable de retorno 2 (7) con un empalme de cables.
4. Conecte el otro extremo del cable puente (6) en el terminal común (C) del interruptor. Tome nota de la codificación de color/marcado de los cables de retorno 1 (5) y 2 (7) para usarlos posteriormente.
5. Con cuidado, introduzca los cables en la caja de interruptores, dejando espacio para el temporizador.
6. Instale el interruptor en la caja.

Instalación del temporizador en el lado line (línea)

1. Usando el lado line (línea) de la **Figura 5** como referencia visual, quite el interruptor de 3 vías del lado line (línea) y los cuatro cables. Etiquete el cable que retiró del terminal común (C) como line (línea) (1) y los cables de los terminales vivos (H) como retorno 1 (5) y retorno 2 (7).
2. Usando el temporizador en el lado line (línea) de la **Figura 6** como referencia para los pasos restantes, conecte el cable line (línea) (1) al terminal line (línea) del temporizador.